

## AN 140 3D

dla mieszkalnictwa, do drzwi bezprzylgowych  
do 40 kg



### Właściwości produktu

- całkowicie ukryty system zawiasów
- do ościeżnic drewnianych
- dla mieszkalnictwa do drzwi bezprzylgowych
- regulacja w 3 płaszczyznach 3D (luz boczny +/-1,5 mm, wysokość +/- 2,5 mm, docisk +/- 1,0 mm)
- materiał odlew cynku / Acetal

### Dane techniczne

Właściwości	Wartość
Nośność	40,0 kg
Wysokość całkowita	110,0 mm
Szerokość (część skrzydłowa)	24,0 mm
Szerokość (część ramowa)	24,0 mm
Średnica frezu	14,0 lub 16,0 mm
Średnica pierścienia prowadzącego	25,0 lub 27,0 mm
Kąt otawrcia	180°

### Wskazówka

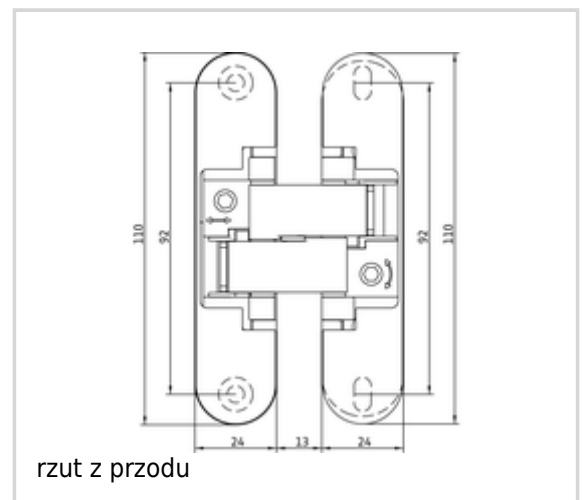
### Znaki jakości



Certyfikat IFT



Certyfikat UL



## Anselmi - AN 140 3D

Podana nośność odnosi się do dwóch zawiasów na skrzydło (900 x 2100 mm).

Dostępne wykończenia dla modelu AN 160 3D. Możliwe niewielkie odchylenia przy tym modelu.

Zalecane wkręty:

Część ramowa: wkręt z łbem wpuszczanym DIN 7505 A, średnica 4,5 mm

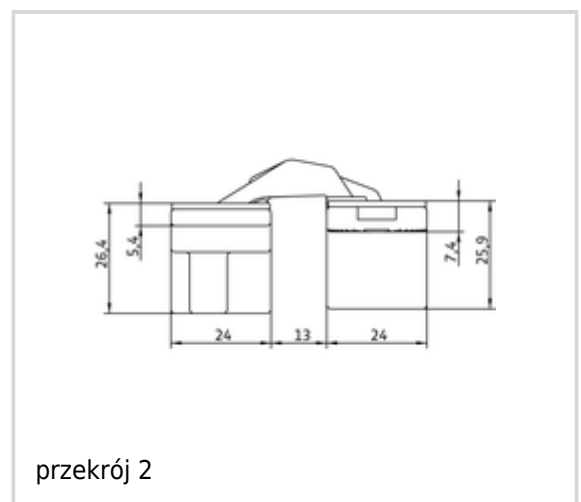
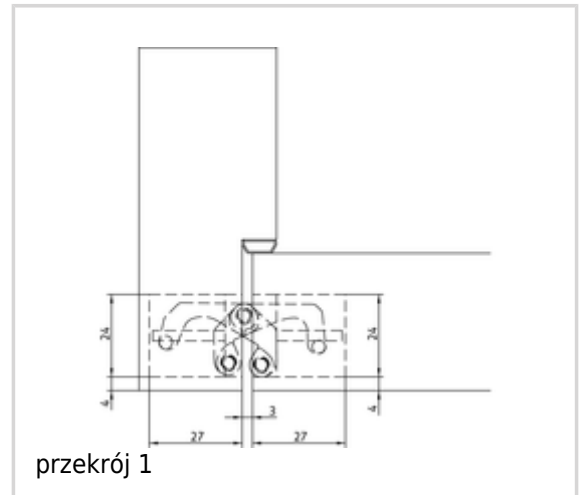
Część skrzydłowa: wkręty skośne DIN 7505 B, średnica 4,5 mm

### W połączeniu z

AN 107 3D C40  
AN 108 3D SC45  
AN 140 3D FZ

### Pozycja

Powłoka	satynowy chrom (AN 014)
Wykończenia Nr.	014
VPE	à 2 Stück
Kierunek DIN	DIN prawy i lewy
Numer EAN	8054608700598
Powłoka	czarny (AN 018)
Wykończenia Nr.	018
VPE	à 2 Stück
Kierunek DIN	DIN prawy i lewy
Numer EAN	8054608700611
Powłoka	brąz antyk (AN 035)
Wykończenia Nr.	035
VPE	à 2 Stück
Kierunek DIN	DIN prawy i lewy
Numer EAN	8054608700857
Powłoka	aluminium chromowane (AN 036)
Wykończenia Nr.	036
VPE	à 2 Stück
Kierunek DIN	DIN prawy i lewy
Numer EAN	8054608700642
Powłoka	polerowany mosiądz (AN



**Anselmi - AN 140 3D**

Wykończenia Nr.	037)
VPE	037
Kierunek DIN	à 2 Stück
Numer EAN	DIN prawy i lewy
	8054608700659
Powłoka	polerowany chromowany (AN 039)
Wykończenia Nr.	039
VPE	à 2 Stück
Kierunek DIN	DIN prawy i lewy
Numer EAN	8054608700666
Powłoka	satynowy nikiel (AN 044)
Wykończenia Nr.	044
VPE	à 2 Stück
Kierunek DIN	DIN prawy i lewy
Numer EAN	8054608700628
Powłoka	biały RAL 9016 (AN 049)
Wykończenia Nr.	049
VPE	à 2 Stück
Kierunek DIN	DIN prawy i lewy
Numer EAN	8054608700635

