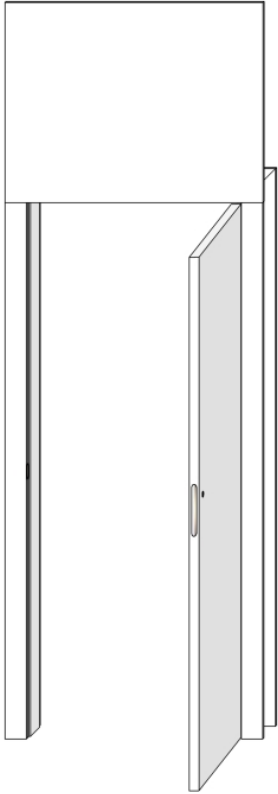
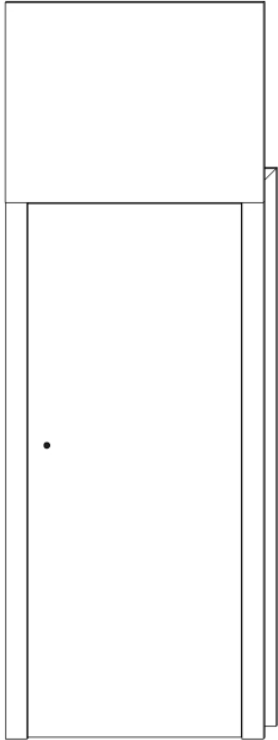
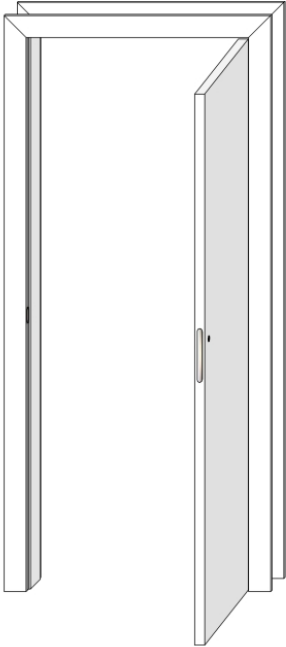
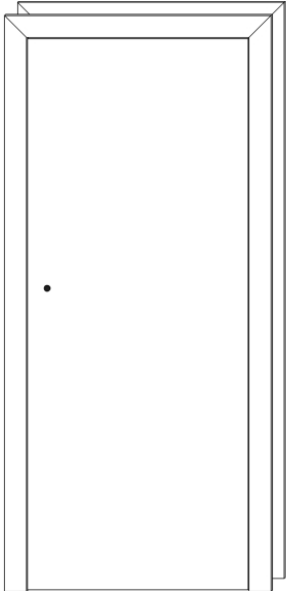
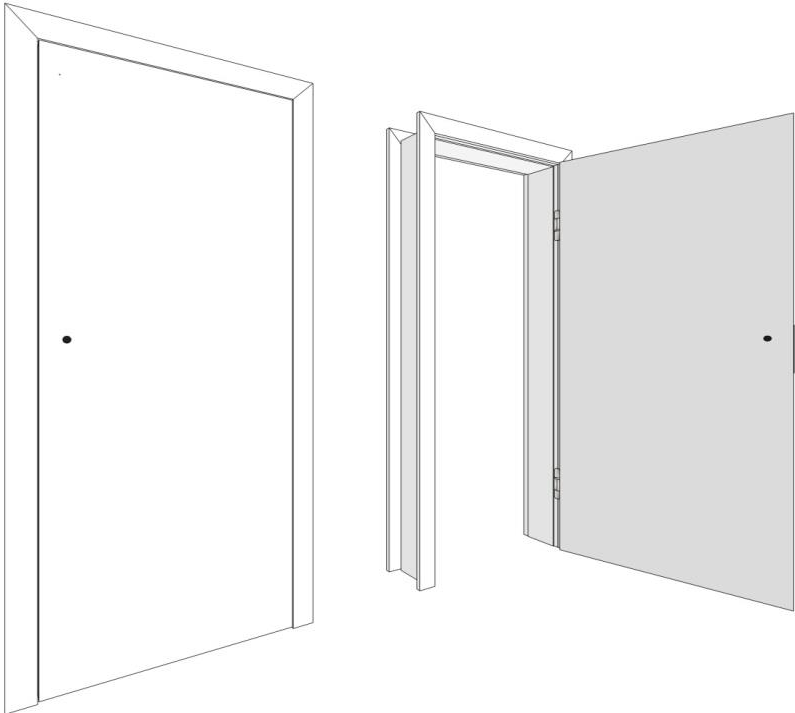


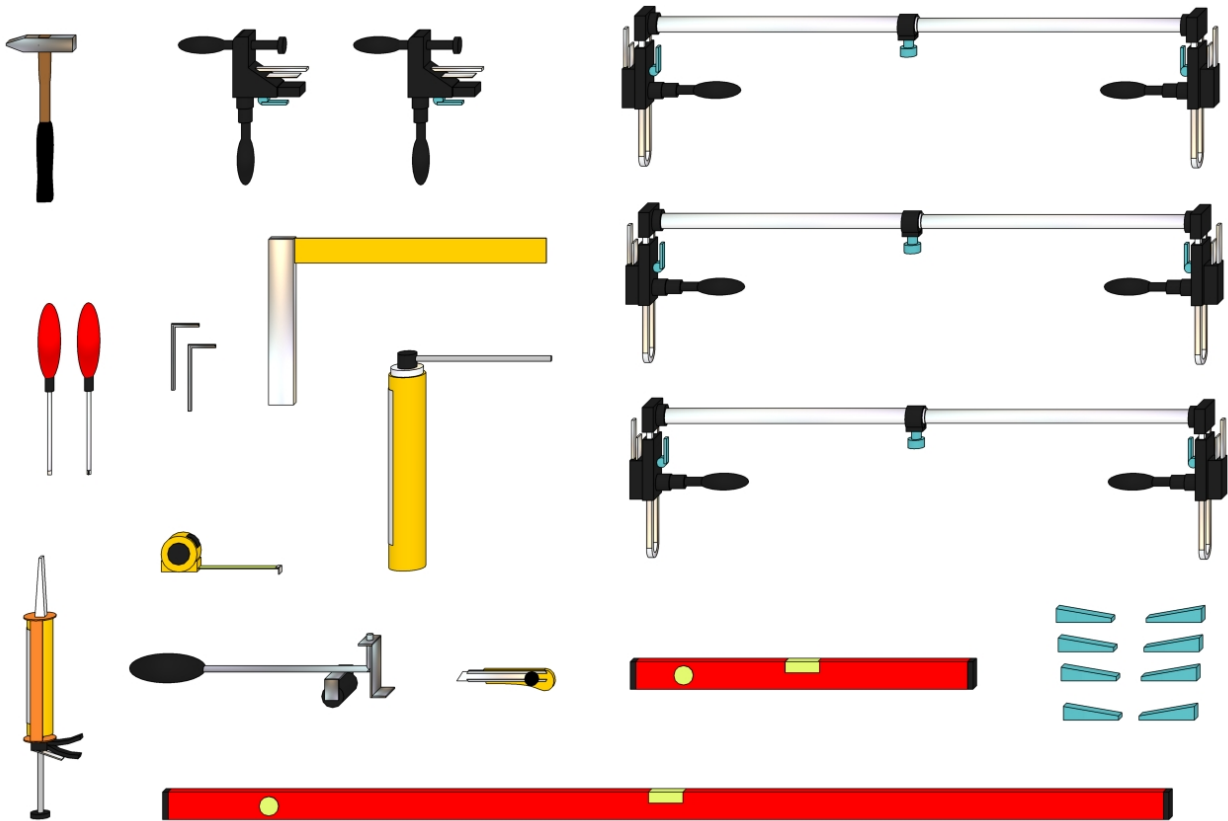
**DRZWI OPASKOWE / DRZWI OPASKOWE TOP**



# INSTRUKCJA MONTAŻU DRZWI OPASKOWYCH / OPASKOWYCH TOP



## NIEZBĘDNE NARZĘDZIA



Przed przystąpieniem do prac dokładnie obejrzyć opakowanie oraz jego zawartość pod kątem uszkodzeń powstałych podczas transportu.

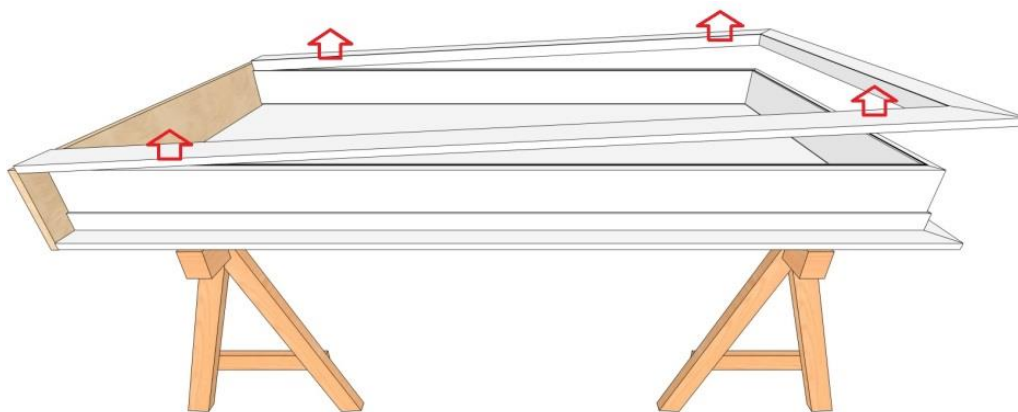
Usunąć zabezpieczenia transportowe pozostawiając dolną listwę stabilizującą.



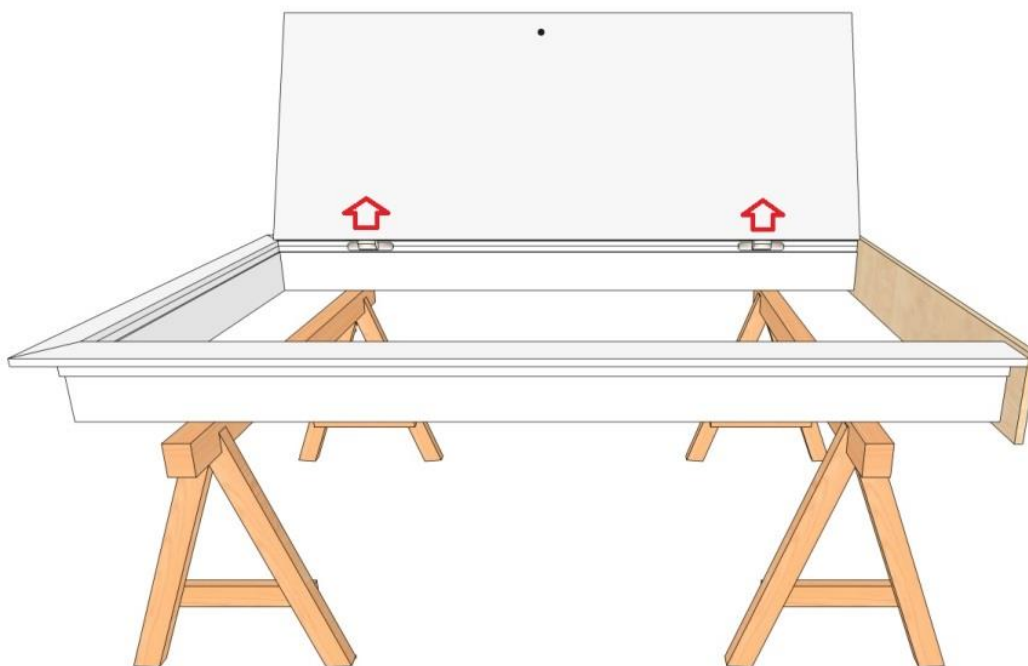
Drzwi z futryną są fabrycznie złożone w cały zestaw co ułatwia przygotowanie do montażu.

Porównać wymiary otworu, w którym będą montowane drzwi z zewnętrznymi wymiarami futryny.

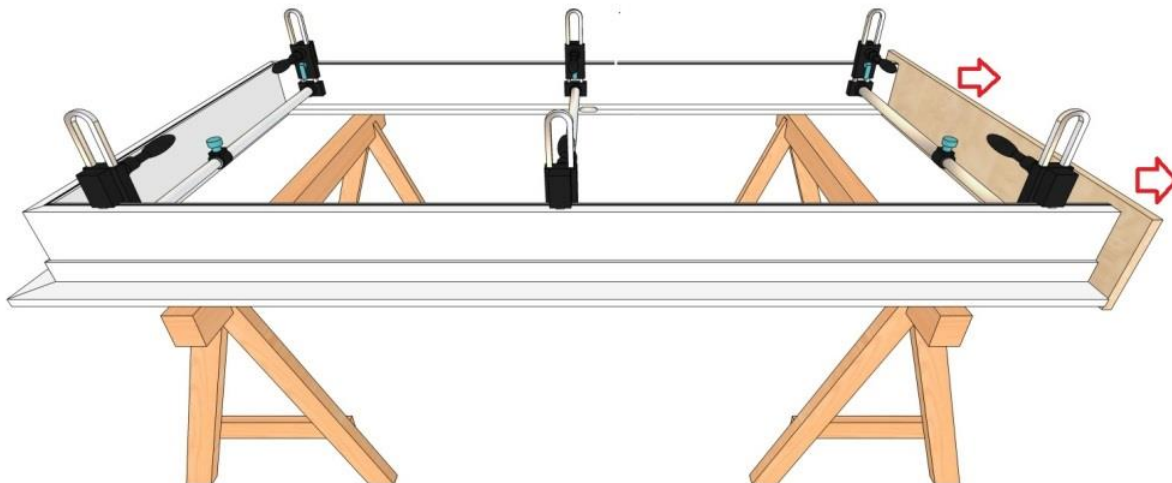
Zdemontować opaskę tylną wysuwając równomiernie.



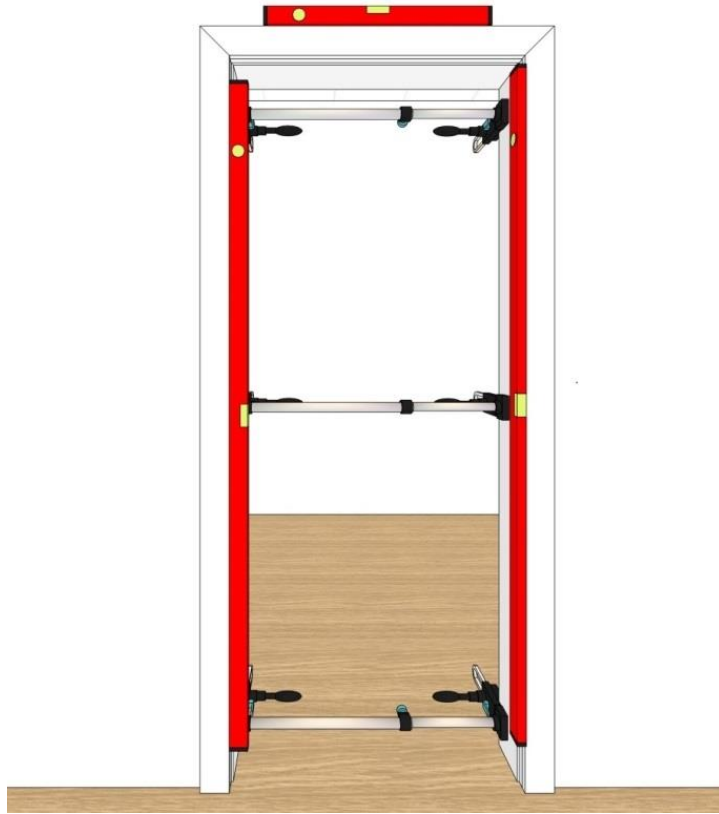
Otworzyć drzwi i zdemontować je. Wykręcić zawiasy z futryny. Należy zwrócić uwagę, aby wysuwając drzwi z zawiasów nie uszkodzić powłoki lakierniczej.



Ustabilizować futrynę za pomocą rozpórek montażowych. Zdemontować dolną belkę transportową.



Wstawić futrynę w otwór w ścianie i bardzo starannie ją wyregulować zaczynając od nogi z zawiasami, następnie belki górnej, a kończąc na nodze zamkowej. Użyć do tego celu klinów, rozpórek oraz ścisków stolarskich stosując miękkie przekładki w miejscach styku z lakierem. Ważne, aby kliny nie powodowały odkształcania się futryny. Jeżeli belka górna nie ma poziomu należy ustawić ją wbijając kliny pod nogi futryny.



Sprawdzić zachowanie kąta prostego między nogami futryny, a belką górną za pomocą przymiaru kąтового.

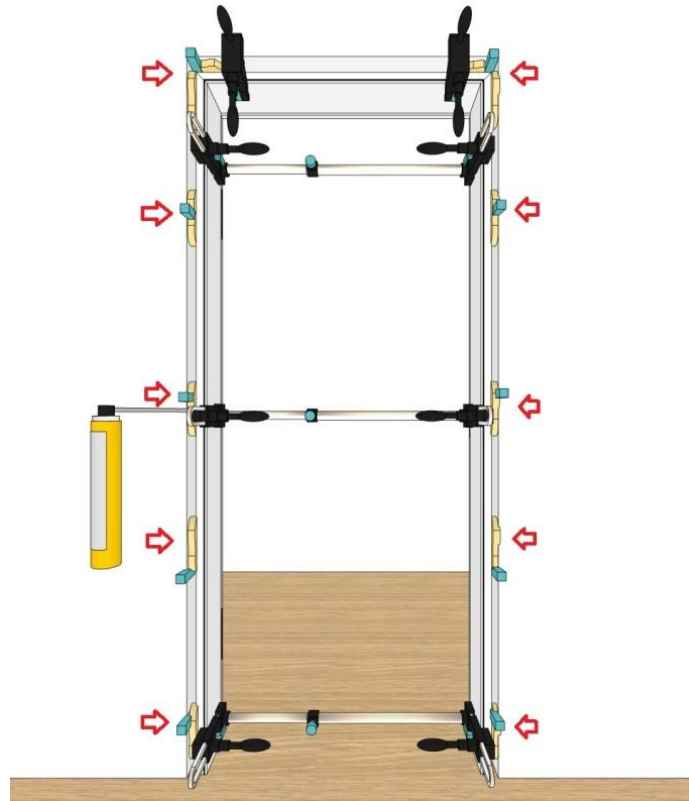


Sprawdzić szerokości pomiędzy nogami na różnych wysokościach za pomocą miarki.



Należy również sprawdzić liniowość nóg futryny. W razie potrzeby ustawić je przy użyciu ścisków.

Wypełnić punktowo pianą montażową niskoprężną przestrzenie między ścianą, a futryną w miejscach zamocowania ścisków, rozpórek i klinów zwracając uwagę, aby piana nie miała styczności z elementami lakierowanymi. Może dojść do uszkodzenia powłoki lakierniczej.



Po wyschnięciu piany montażowej przymierzyć skrzydło drzwiowe do futryny w kolejności odwrotnej jak przy demontażu.



Sprawdzić szczeliny między drzwiami, a futryną. Wykonać próbne otwieranie i zamykanie drzwi sprawdzając czy zamek i zawiasy pracują prawidłowo. Zdemontować Skrzydło.

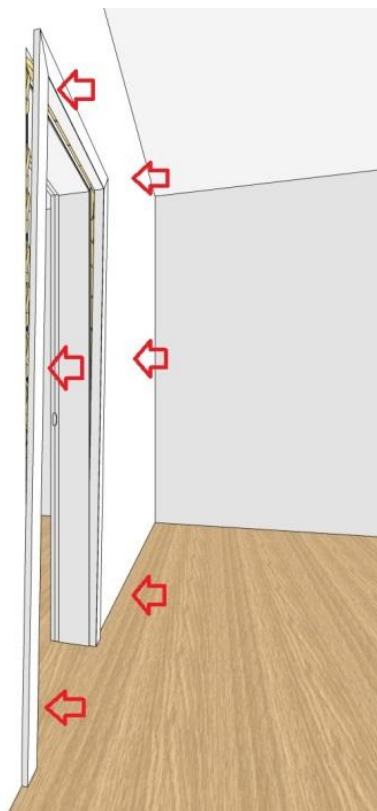
Wypełnić pianą pozostałe przestrzenie z pozostawionymi rozpórkami.



Po utwardzeniu piany zamontować skrzydło drzwi. Wyregulować zawiasy tak, aby szczeliny między drzwiami, a futryną były takie same na każdym boku.



Zamontować opaski tylne. Można użyć punktowo niewielkiej ilości np. silikonu, aby opaska pewniej trzymała się futryny.



Wypełnić silikonem połączenie pomiędzy futryną, a podłogą.

Wyczyścić drzwi i futrynę. Do tego celu używać ściereczki z mikrofibry oraz roztworu wody z nieagresywnym detergentem.

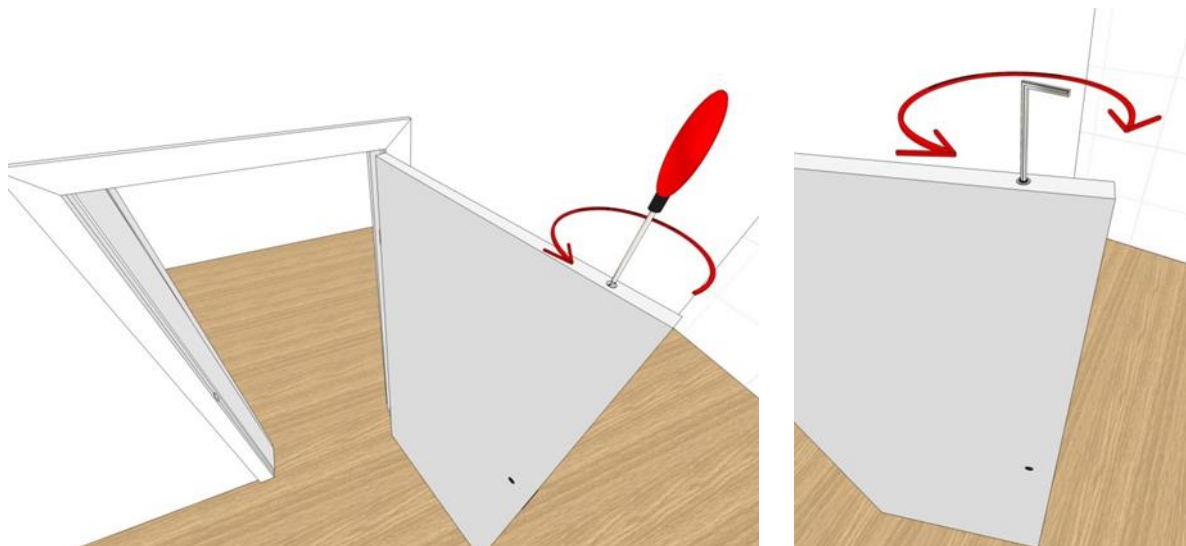
### **WAŻNE: SKRZYDŁO DRZWI POSIADA REGULACJĘ UGIĘCIA**

#### **REGULACJA UGIĘCIA DRZWI**

Aby wyregulować ugięcie skrzydła drzwi należy skorzystać z ekspandera. Każde drzwi wyposażone są w urządzenie do prostowania krzywizn tzw. ekspander.

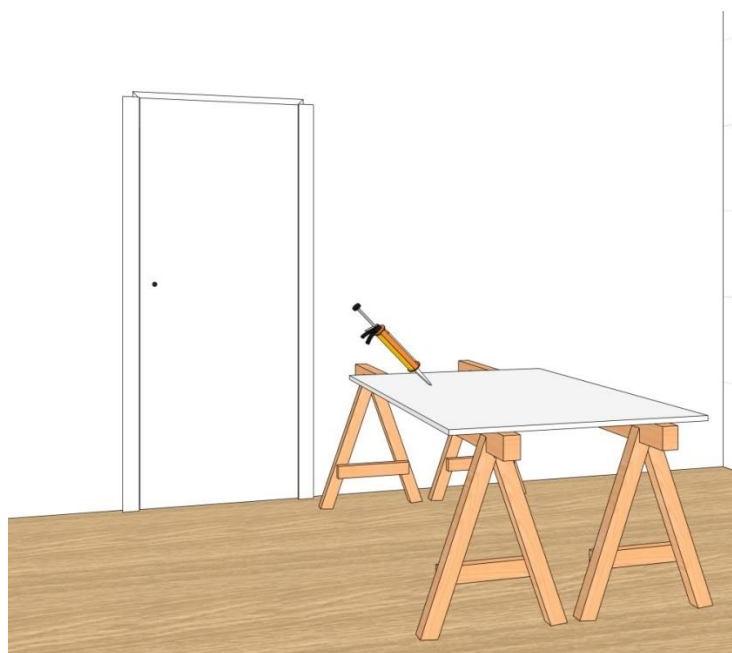
Odkręć śrubę zabezpieczającą (zaślepkę) znajdującą się na górnej krawędzi skrzydła. Przy pomocy klucza imbusowego obracaj ekspander w lewo lub prawo w zależności od ugięcia skrzydła.

Uwaga!!! W zależności od siły naciągu drzwi skrzydło prostuje się od kilku minut do 2-3 dni. Po wyprostowaniu drzwi expander należy odkręcić do pozycji neutralnej. Zakręcić śrubę zabezpieczającą.

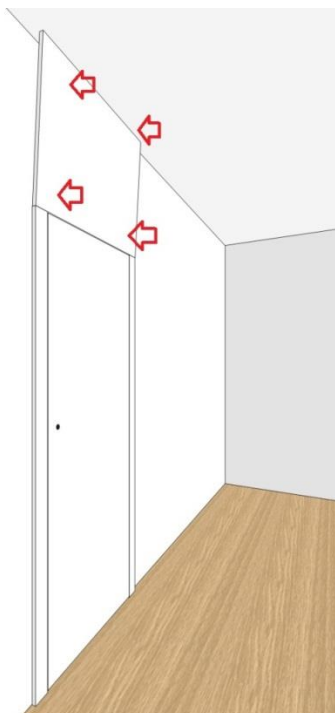


#### WERSJA TOP (wysoka opaska górna)

Prace wykonywać jak wyżej. Po zamontowaniu futryny zmierzyć z natury wymiary blendy górnej i nanieść je na szablon dostarczony z drzwiami. Przyciąć szablon i sprawdzić kontrolnie jego dopasowanie. Ewentualnie nanieść korekty. Przyciąć blendę górną według szablonu. Zwrócić uwagę na zabezpieczenie jej przed uszkodzeniem lakieru podczas cięcia.



Zamocować blendę za pomocą kleju odpowiedniego do podłoża. Najlepiej użyć dwóch rodzajów kleju o różnych właściwościach np. klej montażowy oraz silikon.



#### CENNE WSKAZÓWKI

- Przygotować odpowiednią przestrzeń wokół miejsca gdzie będą prowadzone prace.
- Przy demontażu zawiasów warto zaznaczyć górny i dolny. Zawiasy są fabrycznie wstępnie wyregulowane do futryny.
- Zbyt duża ilość pianki montażowej podczas rozprężania może doprowadzić do odkształcenia futryny.
- Warto pozostawić na stałe kliny przy zawiasach oraz w górnych rogach futryny.
- Jeżeli płaszczyzny ścian nie są równe i futryna od nich odstaje należy użyć uszczelniacza akrylowego. Zabezpieczając przed tym element lakierowany.
- Podczas montażu klamki bezwzględnie zdemontować zamek, aby wióry z wiercenia nie dostały się do wnętrza.